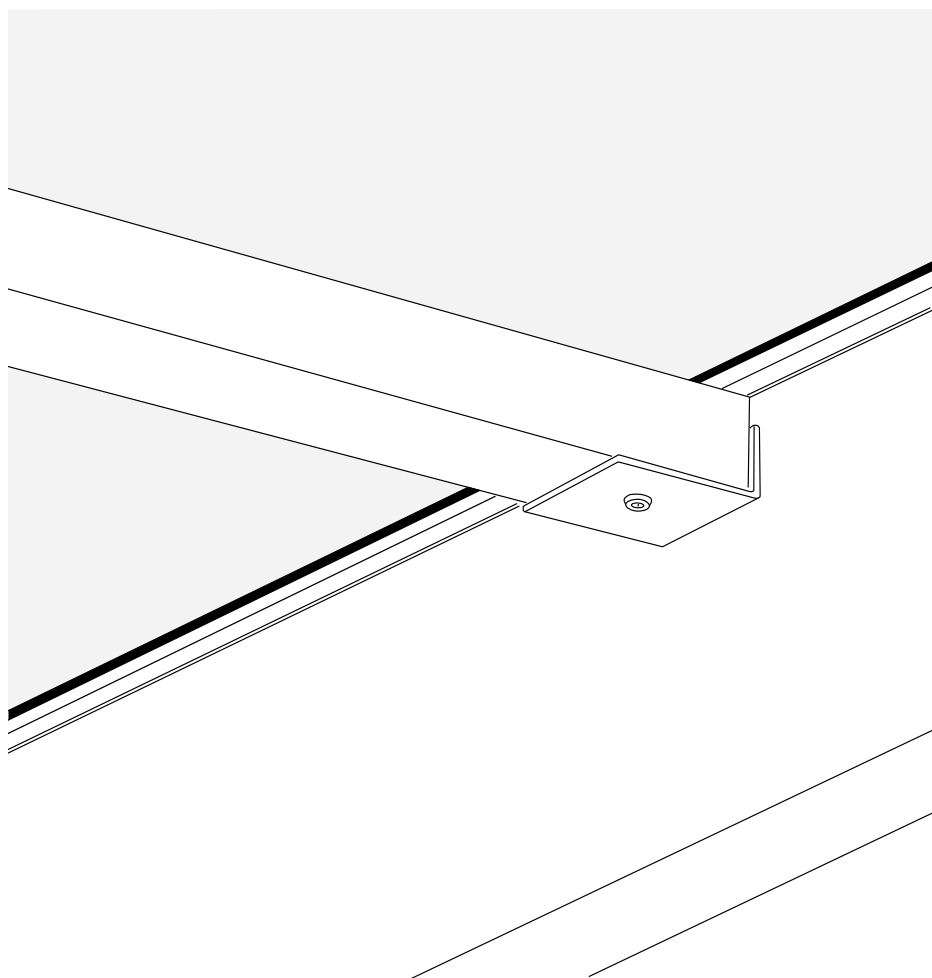
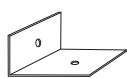
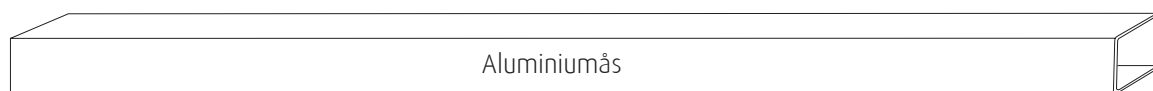


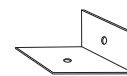
# HALLE



Aluminiumåsar  
Tvärreglar aluminium

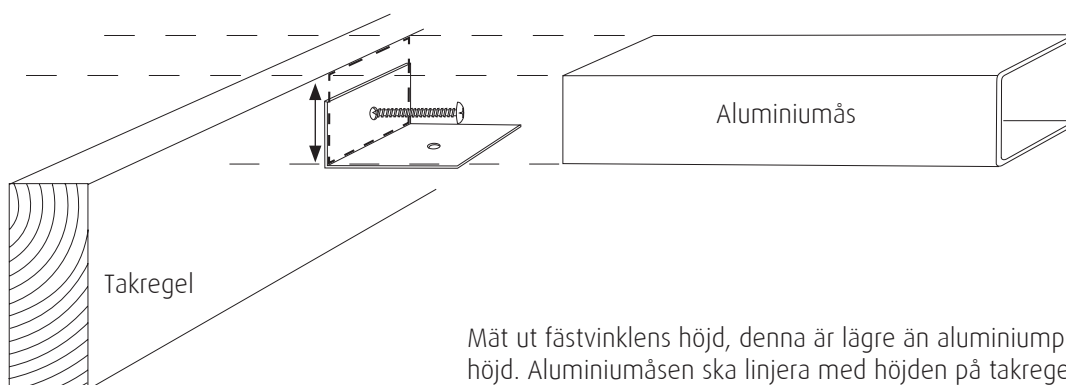


Fästvinkel



Fästvinkel

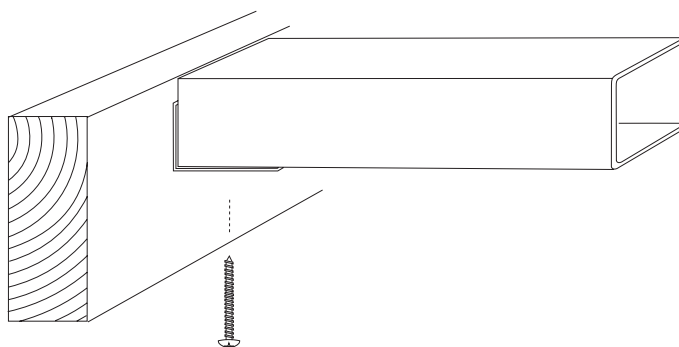
Mät ut fästvinkelns placering. Aluminiumåsen ska linjera med höjden på takregeln.



Mät ut fästvinkelns höjd, denna är lägre än aluminiumprofilen/aluminiumåsens höjd. Aluminiumåsen ska linjera med höjden på takregeln.

Montera fästvinklarna mitt emot varandra på limträbalkarnas sidor med skruvar.

Markera fixeringshålet i fästvinkeln för den lodrätt dragna skruven. Förborra hålet, 3,5 mm passar normalt, sätt aluminiumåsen på plats, fixera läget med en skruvting och dra fast fixeringsskruvarna.



Använd aluminiumåsen som avståndsmall för c/c limträbalkarna. Åsarna har mått så att de passar till 42 och 56 mm:s balkar, samt 1050 och 1250 mm breda skivor.

Justera till exakt mått c/c 1070 mm resp. 1270 mm, limträbalkarna håller inte exakt nominella mått utan är någon mm smalare. (uppstår vid renhyvlingen).